

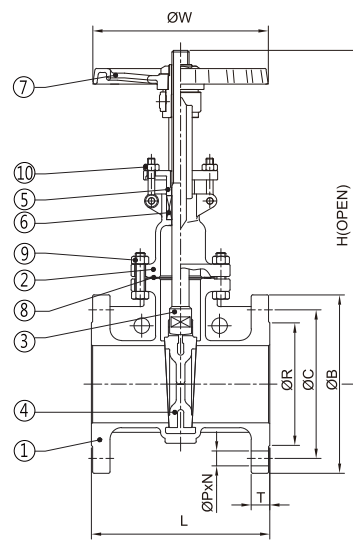


## 不銹鋼 JIS 10K 法蘭閥系列

### 型號: S-500F 10K 法蘭式閘閥

最高使用壓力: JIS 10K (10kg/cm<sup>2</sup>)

型式: RF 法蘭口 · 昇桿式



尺寸表:

尺寸	in	1/2"	3/4"	1"	1 1/4"	1 1/2"	2"	2 1/2"	3"	4"	5"	6"	8"	10"	12"
	DN	15	20	25	32	40	50	65	80	100	125	150	200	250	300
L		108	117	127	140	165	178	190	203	229	254	267	292	330	356
H		195	200	231	293	293	321	397	447	534	636	703	903	1119	1311
ØW		100	100	120	140	140	160	180	200	225	250	270	355	400	450
ØB		95	100	125	135	140	155	175	185	210	250	280	330	400	445
ØC		70	75	90	100	105	120	140	150	175	210	240	290	355	400
ØR		51	56	67	76	81	96	116	126	151	182	212	262	324	368
T		12	14	14	16	16	16	18	18	18	20	22	22	24	24
ØP		15	15	19	19	19	19	19	19	19	23	23	23	25	25
N		4	4	4	4	4	4	4	8	8	8	8	12	12	16

單位:mm

材質表:

No.	名稱	S-500F(304)	S-500F(316)
1	閥體	SCS13A(304)	SCS14A(316)
2	閥蓋	SCS13A(304)	SCS14A(316)
3	閥桿	304	316
4	閥盤	SCS13A(304)	SCS14A(316)
5	壓板	SCS13A(304)	SCS14A(316)
6	中口	PTFE	PTFE
7	手輪	FCD	FCD
8	防漏片	PTFE	PTFE
9	閥蓋螺栓/螺帽	304	304
10	壓板螺栓/螺帽	304	304